

組立・取扱説明書

型式名 PE-03 ペットハウスヘキサ

このたびはフランスベッドの製品をお買い上げいただきまして誠にありがとうございます。

注意

正しく安全にご使用いただくためにこの組立・取扱説明書をよくお読みいただいた上で組立て、ご使用下さい。また、いつでもご購入いただけるように大切に保管して下さいようお願い申し上げます。

も く じ

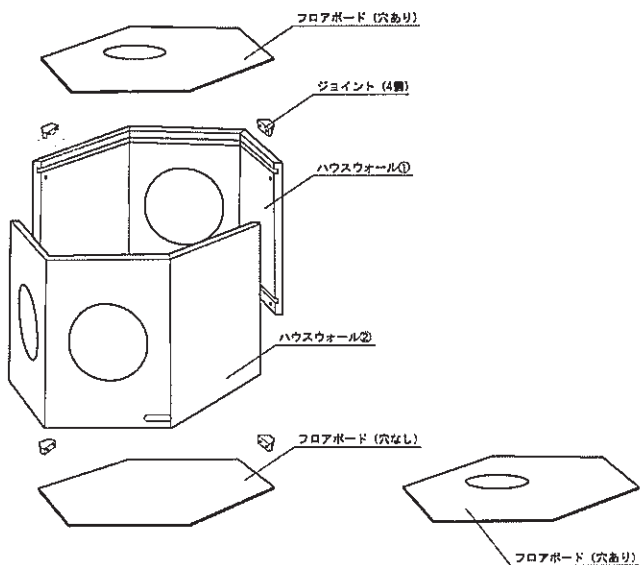
安全のために必ずお守り下さい	1
部品一覧	2
各部のなまえ	2
組立方法	3
組立例	4
こんなときには	5
お手入れ	6
保守点検	6
お客様相談室	裏表紙
商品仕様	裏表紙

部品一覧

組立を行う前に、次の部品が揃っているかお確かめ下さい。

部品名称	部品数	梱包数
ハウスイウォール①	1	1
ハウスイウォール②	1	
フロアボード (穴あり)	2	
フロアボード (穴なし)	1	
ジョイント	4	
丸木ネジφ4×25	8	

各部のなまえ



安全のために必ずお守り下さい

この取扱説明書では、製品を安全に正しくお使いいただくため、下記の絵表示を記載しています。その表示と意味は次の様になっています。内容をよく理解してから本文をお読み下さい。

警告 記載されている内容を無視して、誤った取扱いをすると、人やペットが死亡または重傷を負う可能性があります。 この記号は禁止の行為であることを告げるものです。(～してはいけません。)	注意 記載されている内容を無視して、誤った取扱いをすると、人やペットが傷害を負う可能性や製品が破損する恐れのあることを示します。 この記号は行為を強制したり指示する内容を告げるものです。(～して下さい。)	絵表示 絵表示に対する行為を禁止することを告げるものです。
--	---	---

使用上の注意

警告 本製品は犬・猫等のペット用です。人が上に乗ったり、お子様を遊ばせたり、用途以外の目的には使用しないで下さい。破損してケガをする恐れがあります。	注意 出来るだけ飼い主の目の届く範囲でご使用下さい。特に産まれたばかりや、年老いたペットにご使用の際はご注意ください。思わぬケガや体調不良を起こす場合があります。
注意 本製品の一部を、万一ペットが誤飲した場合は、獣医師の診断を受けて下さい。	注意 製品周辺には危険物を置かないで下さい。ケガをする恐れがあります。
注意 製品の近くでストーブ等を使わないで下さい。引火して火災になる恐れがあります。	注意 部品は分解改造しないで下さい。破損してケガをする恐れがあります。

注意 製品本体が水(おしっこ)等で濡れた場合はすぐに乾いた柔らかい布で拭き取って下さい。製品の黄色や色あせの原因になります。	注意 デザイン上の凹凸、隙間がありますので、周囲の移動の際は注意して下さい。引っかかったり、挟んだりしてケガをする恐れがあります。
注意 新しいうちは、素材の臭いがする場合がありますので、気になる方はお部屋の換気を十分に取って取り除いてください。	注意 殺虫剤、シンナー、灯油、ベンジン、ガソリン等の特有溶剤で拭いたり、直接吹き付けしないで下さい。製品の黄色や色あせの原因となります。
注意 ペットが噛んだり、引っかいたりしないようご注意ください。変形や破損の原因になります。	注意 直射日光や、エアコンからの風が、直接製品にあたる場所は避けて下さい。品質変化による変形・黄色・ひび割れの原因になります。

設置上の注意

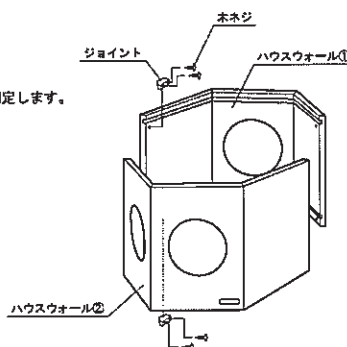
注意 平らな場所に設置して下さい。ガタツキや異常音など故障の原因になります。	注意 直射日光や、エアコンからの風が、直接製品にあたる場所は避けて下さい。品質変化による変形・黄色・ひび割れの原因になります。
--	---

組立方法

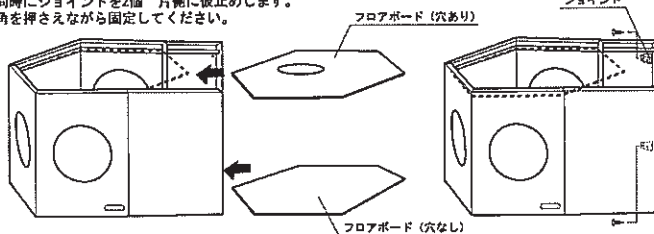
※ 組立には、プラスドライバーをご用意下さい。

組立順序

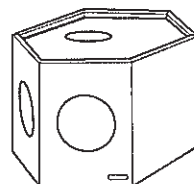
- 1 ハウスイウォール①、②を組付けます
・ジョイントを2個使い、上下を木ネジでまず1辺を固定します。



- 2 フロアボードを差し込みます (化粧面が上になるように差し込んで下さい)
・同時にジョイントを2個 片側に仮止めします。
・角を押さえながら固定してください。



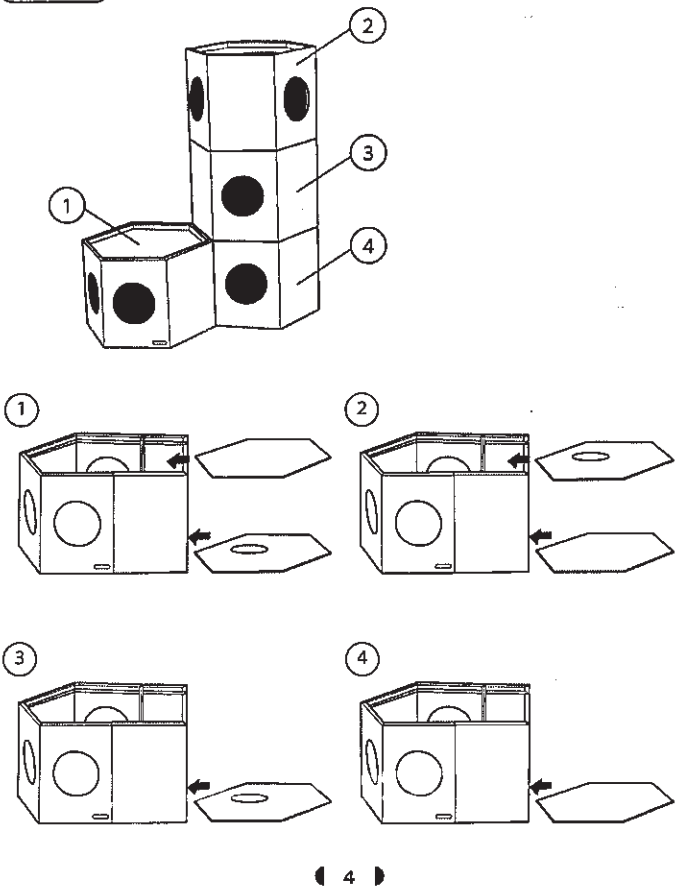
- 3 ハウスイウォール①、②を組付けます
・ハウスイウォール①、②の残りの1辺をジョイントで固定します。
・以上で組立は終了です。



組立例 1

お好みの組み合わせでフロアボードを差し込んで下さい。

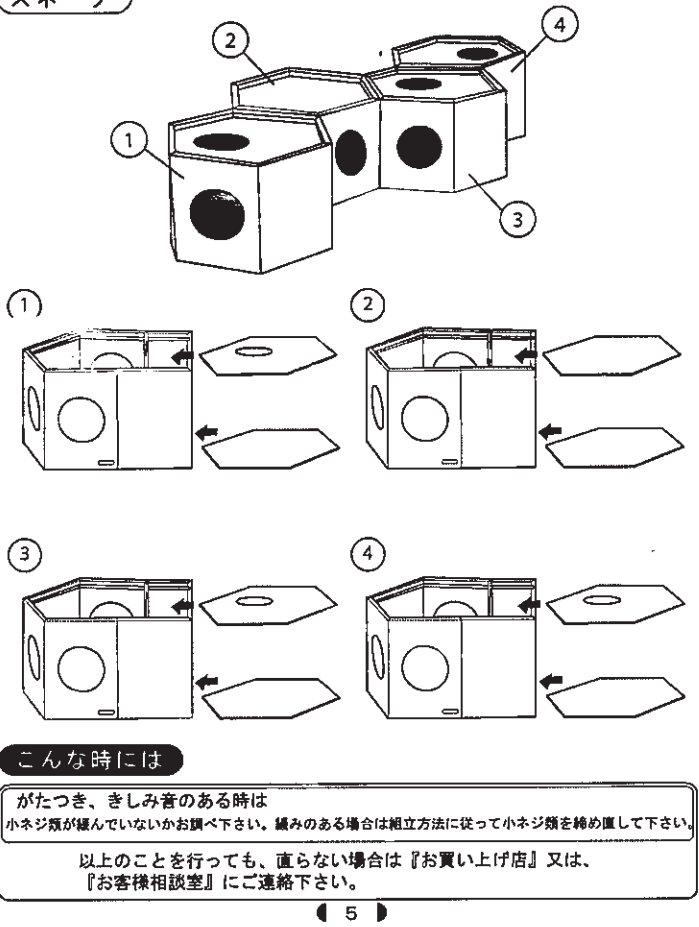
タワー



(4)

組立例 2

スネーク



(5)

こんな時には

がたつき、きしみ音のある時は
小ネジ類が緩んでいないかお調べ下さい。緩みのある場合は組立方法に従って小ネジ類を締め直して下さい。
以上のことを行っても、直らない場合は『お買い上げ店』又は、『お客様相談室』にご連絡下さい。

お手入れ

- ◎ 日常のお手入れは、乾いた柔らかい布で拭いて下さい。
- ◎ 著しい汚れを落とす場合は専用クリーナーで汚れを拭き取り、乾いた柔らかい布で拭いて下さい。

【木製品】
著しい汚れを落とす場合は、家具用クリーナーで汚れを拭き取り、乾いた柔らかい布で拭いて下さい。水分が残ったままですと表面材の剥がれや変色などの原因になりますので水分は確実に拭き取って下さい。また、シール・ステッカー類を貼られますと、剥がす際に商品の表面を傷つける恐れがあります。

【皮革製品】
著しい汚れを落とす場合は、皮革用クリーナーで汚れを落とし、必要に応じて皮革用ワックス等をご使用下さい。

【ソフトレジャー製品】
著しい汚れを落とす場合は、家具用クリーナーをフキンなどに含ませ拭き取り、更に水拭きしクリーナーを良く除去し、空拭きして下さい。ワックスや科学繊維は、使用しないで下さい。

【布製品】
埃を払い落とし、布用クリーナーをフキンなどに含ませ、硬く絞らずたたくように落として下さい。洗濯表示の付いている物は、表示に従って下さい。又、洗濯機の取扱説明書もあわせてご確認ください。

注意 必ずお守り下さい
シンナーやベンジンなどの有機溶剤を含んだもの及び、研磨剤、漂白剤などは使用しないで下さい。商品を傷める場合があります。専用クリーナーをお使いになるときは、目立たない所でお試しになってからご使用下さい。

保守点検

組付ネジ類等が外れていないか時々確認して下さい。転倒や破損してケガをする恐れがあります。

虫害を発見した場合は、直ちに殺虫や防虫処理をして下さい。他から虫が入ったことも考えられますので、放置すると虫害が拡大する恐れがあります。

各種保護部品やすべり止めなどの消耗部品の状態を時々確認して下さい。(樹脂・ゴム・フェルト・ウレタン)
床の材質や製品のご使用方法によっては、接地面が傷ついたり、きしみ音が出る場合がありますので、極力カーペット類を使用するなどして床面の保護は、お客様が行って下さい。床面の傷・変色・変形は保証の対象外ですのでご注意ください。

(6)

お客様相談室

修理、お取り扱い、お手入れなどのご相談は、まず、お買い上げの販売店へお申し付け下さい。

◎ 弊社製品は厳格な検査を経て納入致しておりますが、万一不具合な点がございましたらお買い上げの販売店又は弊社相談室にお問合わせ下さい。

0120-39-2824
フリーダイヤル：月～金 9時～12時、13時～17時
土、日、祝祭日、年末、年始等は除く

商品仕様

主材	化粧シート
----	-------

539700-8941

メモ