




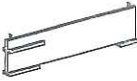

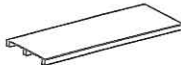




組立説明書

この度は、ベッドをお買い上げいただきまして誠にありがとうございました。
組立前に必ず部品をご確認ください

- ご使用前に、取扱説明書（別紙）をよくお読みになり、正しくお使いください。
- 天災等の不可抗力やお客様の取り扱い上の不注意、不当な修理、改造による故障、破損等は保証いたしかねますのでご了承ください。
- 組立の際は、組立に十分な場所をとり、平らなカーペットやじゅうたん等の表面の柔らかい床の上で組立ててください。
フローリングの場合は薄い毛布を敷いてください。
- ボルトは、すべて一旦仮止めし、全体が組み立てられてからしっかりと締めてください。
(仮止めとは、ボルトやナットを完全に固定していない状態を言います)
- **組立ての際は、プラス(+)**ドライバーをご用意ください。

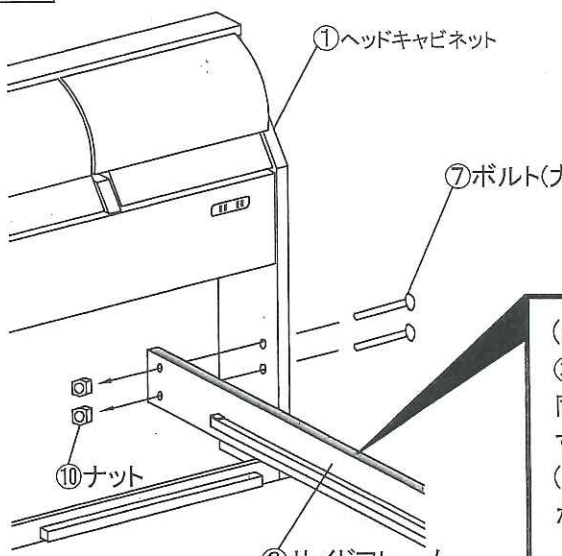
① ベッドフレーム組付けネジが緩んでいないことを定期的に確認して下さい。
破損の原因になります。

【部品明細】

①ヘッドキャビネット  ×1	②フットボード  ×1	③サイドフレーム  ×2	④センターパネル  ×1
⑤引出し  大×1 小×1	⑥床板  ×4	⑦ボルト(大)  ×4 (M6×50mm)	⑧ボルト(中)  ×4 (M6×15mm)
⑨ボルト(小)  ×2 (M4×22mm)	⑩ナット  ×4		

※組立用のビスは、部品番号①キャビネット下部にテープ留めしてございます。

1

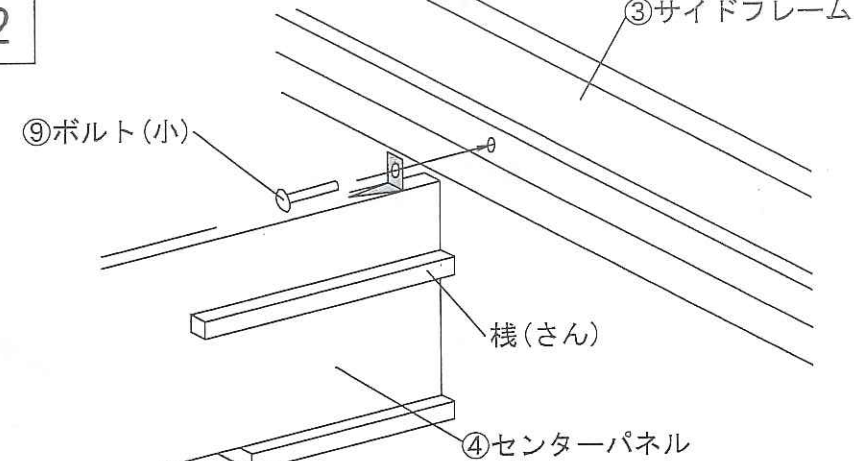


①ヘッドキャビネット
⑦ボルト(大)
⑩ナット
③サイドフレーム

(注意)
③サイドフレーム上部分にベッドの色と同じ柄(色)が付いている方が上となります。
(上下反対に取付けると引出しが入らなかったり、破損の原因となります)

①ヘッドキャビネットと③サイドフレームを
⑦ボルト(大)と⑩ナットで仮止めします。

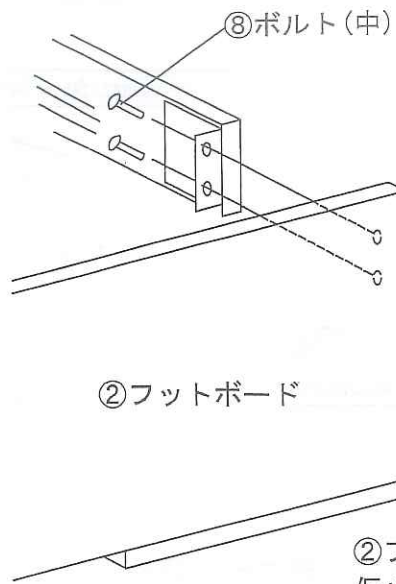
2



③サイドフレーム
⑨ボルト(小)
榎(さん)
④センターパネル

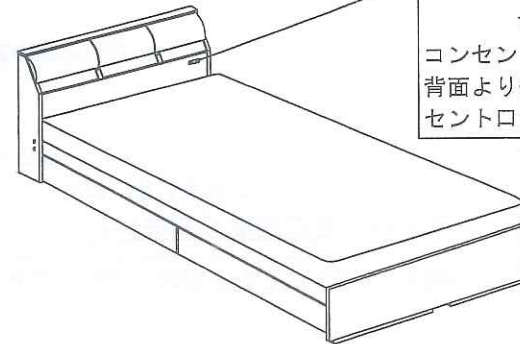
④センターパネルの金具に⑨ボルト(小)を通し、③サイドフレームを仮止めします。
(注意)
センターパネルを取付ける際、榎(さん)が付いている方に引出しが入りますので、あらかじめ引出しが入る方を決めて取付けてください。

3

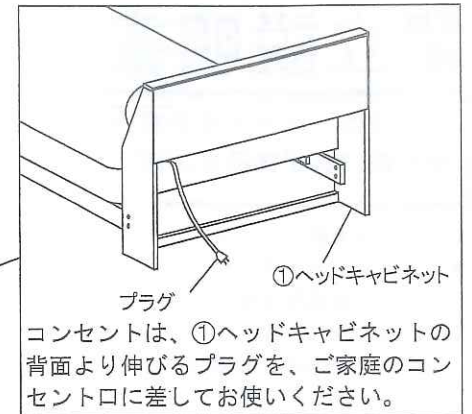


②フットボードに③サイドフレームを⑧ボルト(中)で仮止めします。最後に仮止めしてあるすべてのボルトをしっかりと固定してください。

完成図

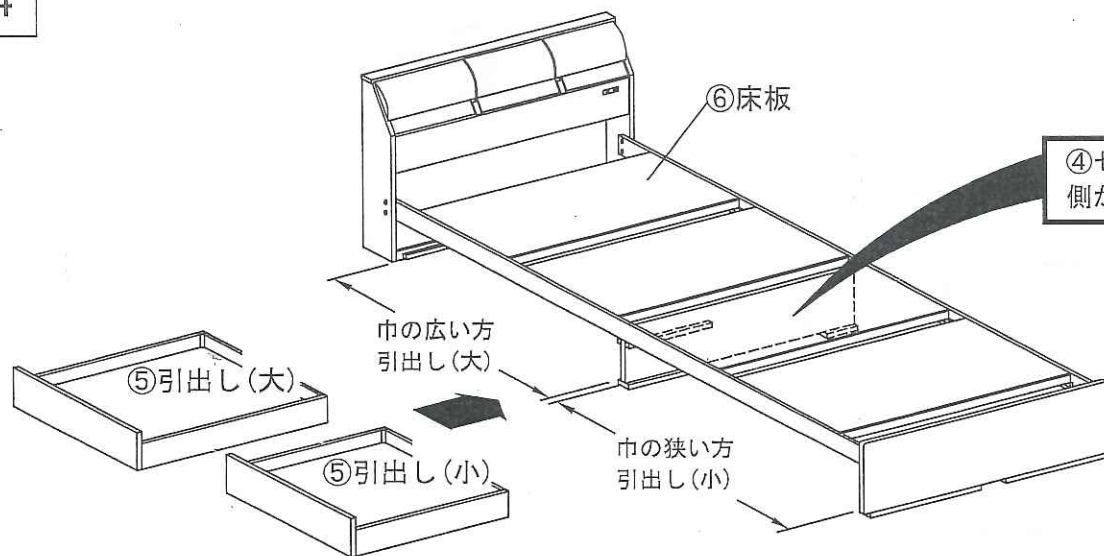


※ご使用時は必ずマットレスをお使いください。



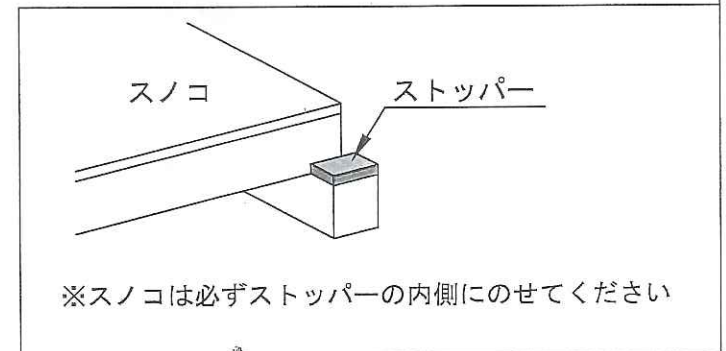
コンセントは、①ヘッドキャビネットの背面より伸びるプラグを、ご家庭のコンセント口に差し込んでお使いください。

4



④センターパネルを逆に付けることで反対側から引出しを入れることができます

(注意) 引出しを入れる際は、巾の広い方が引出し(大)、巾の狭い方が引出し(小)となりますので、ご確認の上設置してください。※④センターパネルの取付方向により図とは大、小が反対になる場合があります



※スノコは必ずストッパーの内側にのせてください