

85-384 スチールキッチンワゴン【Cachette-カセット-】組立説明書(HI)

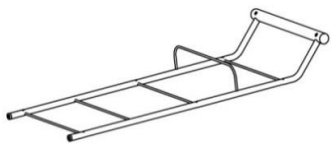


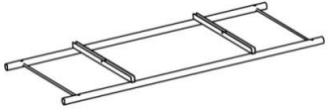
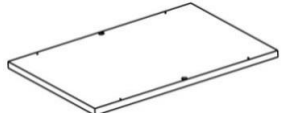

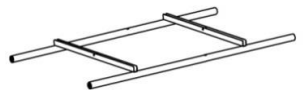


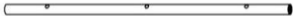

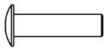
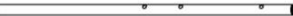


この度は当社製品をお買い上げ頂き誠にありがとうございます。

※部品をお確かめの上、下図を参考に、組立順にそって組み立てて下さい。

※部材や床が傷つかないように毛布やカーペット等の上で作業を行ってください。

※ボルトは一度に締めつけず、最初すべてのボルトを軽く締めてから、最後にしっかりと締め付けてください。

■組立部品

①.右脚フレーム x 1 	⑥.スチールパイプ 短(中央) x 2 	⑩.キャスター (ストッパーなし) x 2 
②. 左脚フレーム x 1 	⑦.天板 x 1 	A. ボルト x 16 
③.中央フレーム x 1 	⑧.棚板 x 2 	B. 木ネジ x 12 
④.スチールパイプ長(上) x 2 	⑨.スチールかご x 2 	C. ストッパーピン x 4 (スチールかご用) 
⑤.スチールパイプ長(下) x 2 	⑩.キャスター (ストッパーあり) x 2 	D. ワッシャー x 16 パイプの丸い形状に合わせて向きを調整して取り付けて下さい 

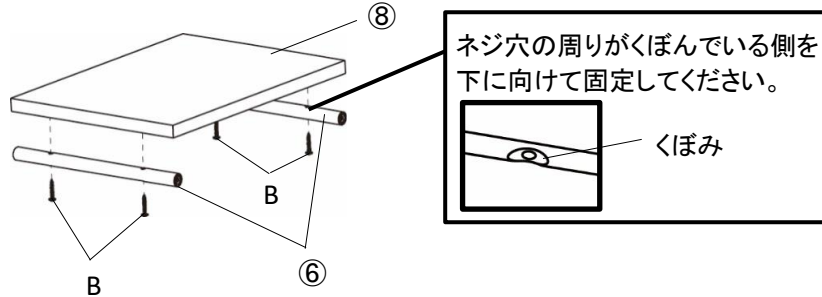
■完成イメージ



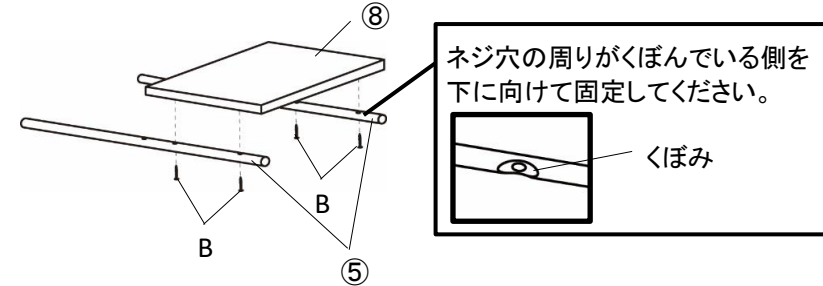
■組立手順

※組立の前に、あらかじめプラスドライバーをご用意ください。ボルトは仮止めしたあと、最後にしっかりと締めてください。

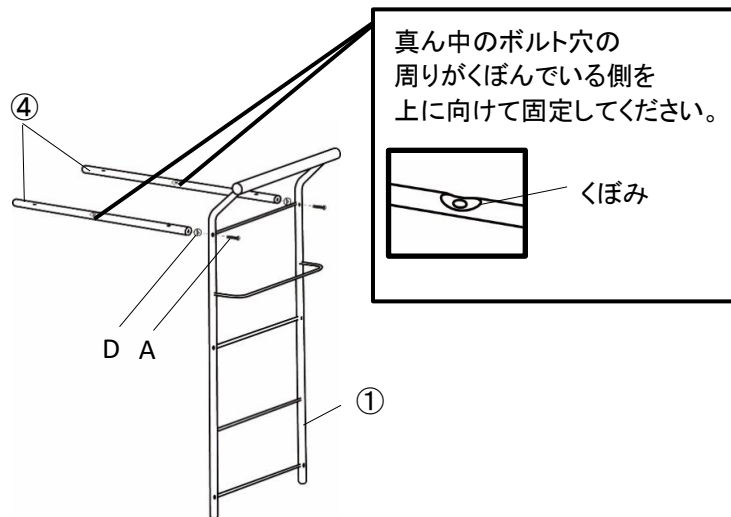
- 1 ⑧棚板の裏に⑥スチール短(中央)をあてがい、B木ネジを4本使用して固定します。
※固定にはプラスドライバーを使用してください。



- 2 ⑧棚板の裏に⑤スチール長(下)をあてがい、B木ネジを4本使用して固定します。
※固定にはプラスドライバーを使用してください。

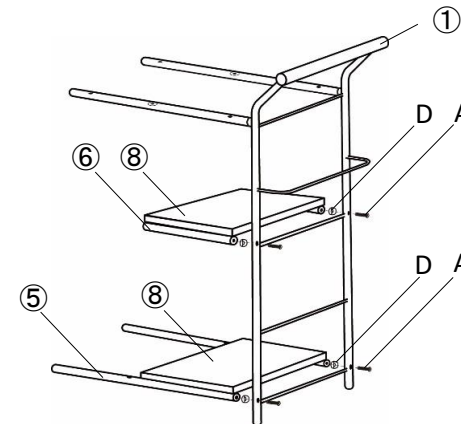


- 3 ①右脚フレームと④スチール長(上)の間にDワッシャーを挟み、Aボルトを使用して固定します。
※Dワッシャーは、パイプの丸い形状に合わせて向きを調整して取り付けて下さい。
※固定にはプラスドライバーを使用してください。



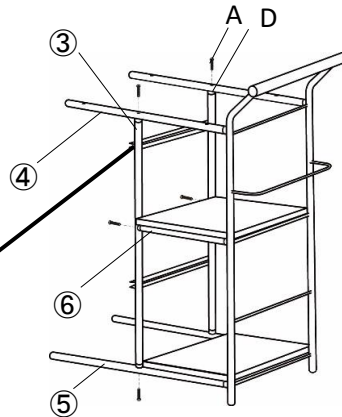
- 4 1で組み立てた「⑧棚板+⑥スチール(中央)」と①右脚フレームの間にDワッシャーを挟み、Aボルトを使用して固定します。
※Dワッシャーは、パイプの丸い形状に合わせて向きを調整して取り付けて下さい。
※固定にはプラスドライバーを使用してください。

同じ手順で、2で組み立てた「⑧棚板+⑤スチール長(下)」と①右脚フレームの間にDワッシャーを挟み、Aボルトを使用して固定します。



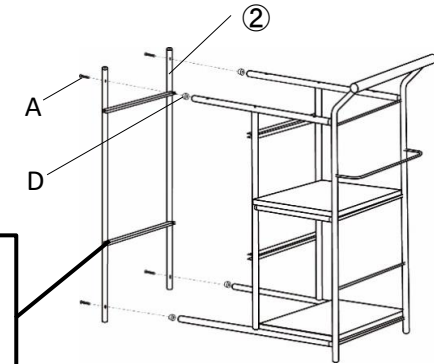
- 5 4で組み立てたものと、③中央フレームを組み合わせます。
 ③中央フレームと④スチール長(上)・⑤スチール長(下)・⑥スチール短の間にDワッシャーを挟み、Aボルトを使用して固定します。
 ※Dワッシャーは、パイプの丸い形状に合わせて向きを調整して取り付けて下さい。
 ※固定にはプラスドライバーを使用してください。

レールの向きに注意して固定して下さい。

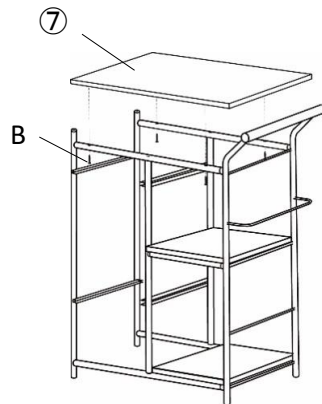


- 6 5で組み立てたものと、②左脚フレームの間にDワッシャーを挟み、Aボルトを使用して固定します。
 ※Dワッシャーは、パイプの丸い形状に合わせて向きを調整して取り付けて下さい。
 ※固定にはプラスドライバーを使用してください。

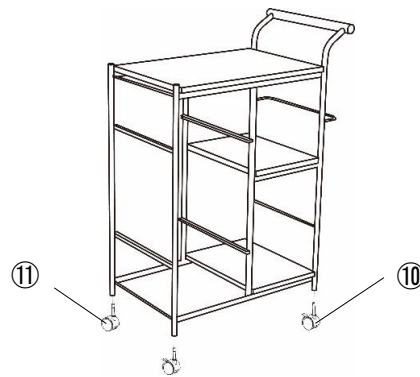
レールの向きに注意して固定して下さい。



- 7 ⑦天板と④スチールパイプを、B木ネジで固定します。
 ※固定にはプラスドライバーを使用してください。



- 8 脚フレーム裏の穴に、⑩⑪キャスターを取り付けます。
 キャスターには、ストッパーあり・ストッパーなしがあります。
 お好きな箇所に取り付けて下さい。



- 9 最後に、⑨スチールかごを取り付けて完成です。
 ⑨スチールかごにCストッパーピンを差し込むと、かごの落下防止になります。

