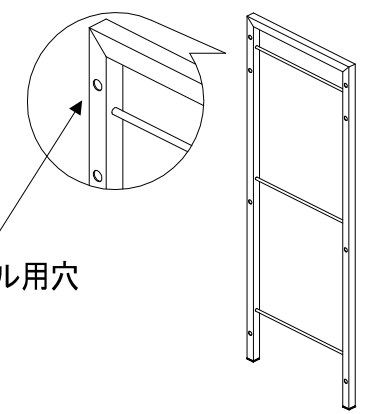
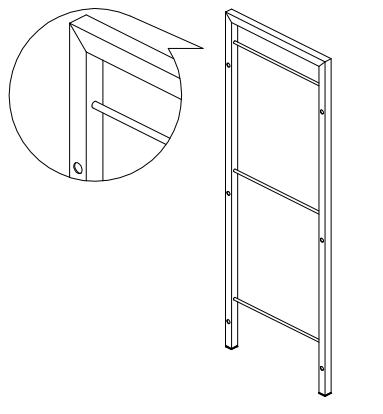
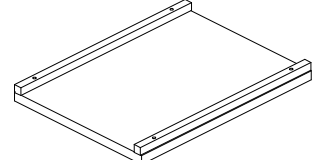

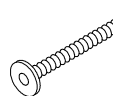
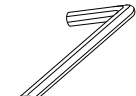
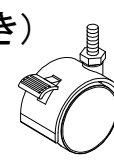
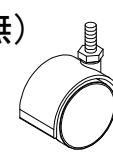
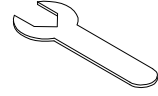
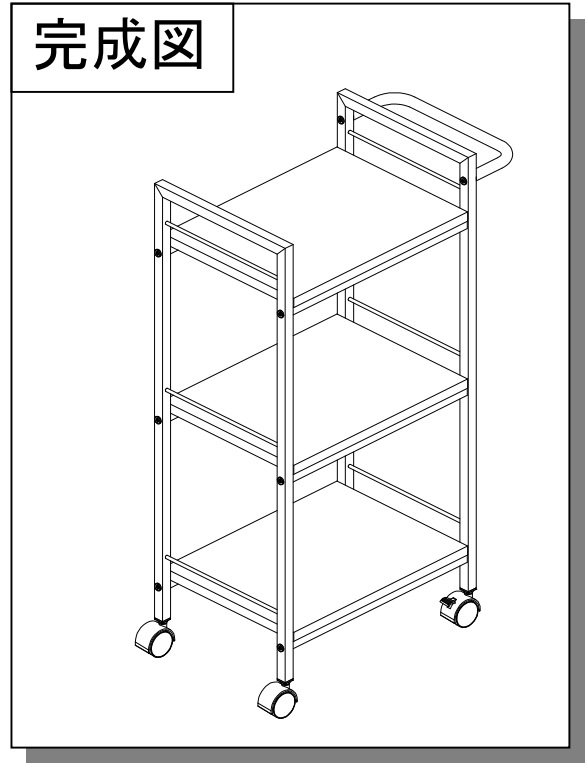


ファイン 38 スリムワゴン (HK-2961) 組立説明書

この度は、当製品をお買い上げ頂き誠に有難うございます。

部品明細				
① 前側本体  ハンドル用穴 1		② 後側本体  1		③ 棚板  3
④ ハンドル  1				
① ボルト  14	② 六角レンチ  1	③ キャスター (ストッパー付き)  2	④ キャスター (ストッパー無)  2	⑤ スパナ  1



- ※組立のご注意※**
- ① 組立て前に部品が揃っているか御確認下さい。
 - ② 組立は2人以上で、平らな場所で必ず行って下さい。
 - ③ 商品や床、周辺の家具等に傷が入らない場所で、柔らかいカーペット等の上で組立を行って下さい。
 - ④ 組立ボルトは、最初は仮止めで行い、各部を仮固定して最後に本締めをして組立てて下さい。

● **①** **②** 本体を図の様に置いてください。

(本体の下に傷つかないように布等をひいてください。)

● **③** 棚板を **①** **②** 本体に **①** ボルトで仮締めしてから、全体のバランスを取って、全部のボルトを **②** 六角レンチを使用して締め付けてください。

● **③** キャスター(ストッパー付き)を **①** 前側本体に、

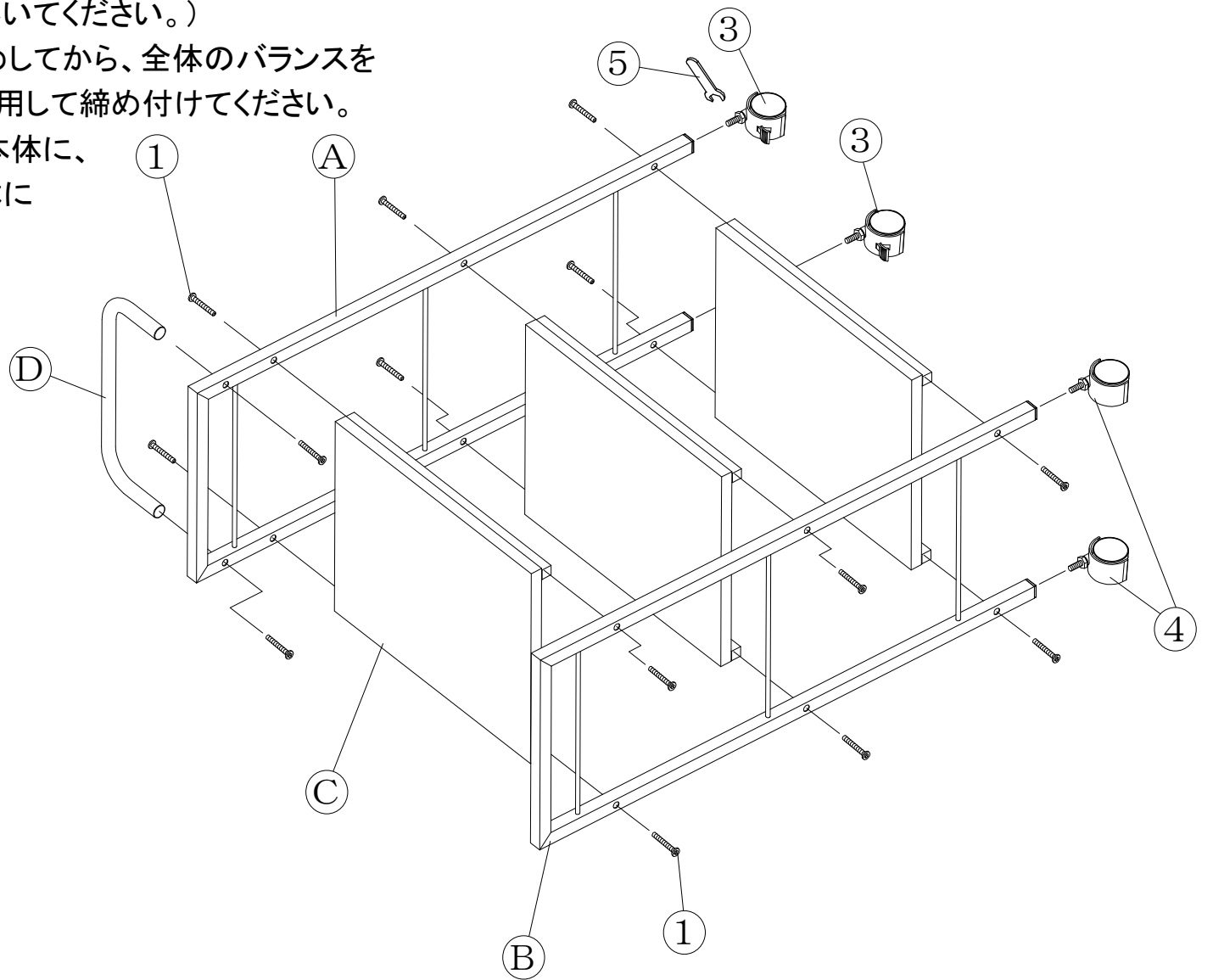
④ キャスター(ストッパー無)を **②** 後側本体に

⑤ スパナで取り付けてください。

● **④** ハンドルを **①** 前側本体に

① ボルトで **②** 六角レンチを

使用して締め付けてください。



取扱上のご注意

- ◎ 組立後、ネジ等各所の緩みが無いが定期的に確認して増し締めを実施してください。
- ◎ アジャスター機能付の製品は、床に対して水平調整が可能です、設置時にガタツキが無いように調整して下さい。
- ◎ 製品に対する使用目的以外の使い方は、おやめください。
- ◎ 製品に片寄った荷物を掛けないで下さい。
- ◎ ガラス製品の場合は、強化・生ガラス問わず、ガラス面に強い衝撃を与えないで下さい。
- ◎ 強化ガラスに荷重を加える際は、ガラスのたわみをよく見て無理が無いように載せてください。又、ヒビや亀裂が発生した場合は、被害の拡大を抑える為に、直ちに使用をおやめください。
- ◎ 製品を移動させる時などは、商品や設置場所の破損回避の為、2人以上で行なうことをお勧めします。又、商品重量の重い製品に関しては、商品に負荷が掛からないような持ち方をして下さい。



ご使用の前に必ずお読み下さい。

キャスター付きの商品を、フローリングや畳等の床の上で直接使用されますと、床材によっては床表面に傷や凹みができる場合がございます。床材に傷や凹みができないように、カーペット等の厚手の敷物を敷いた上でご使用下さい。

